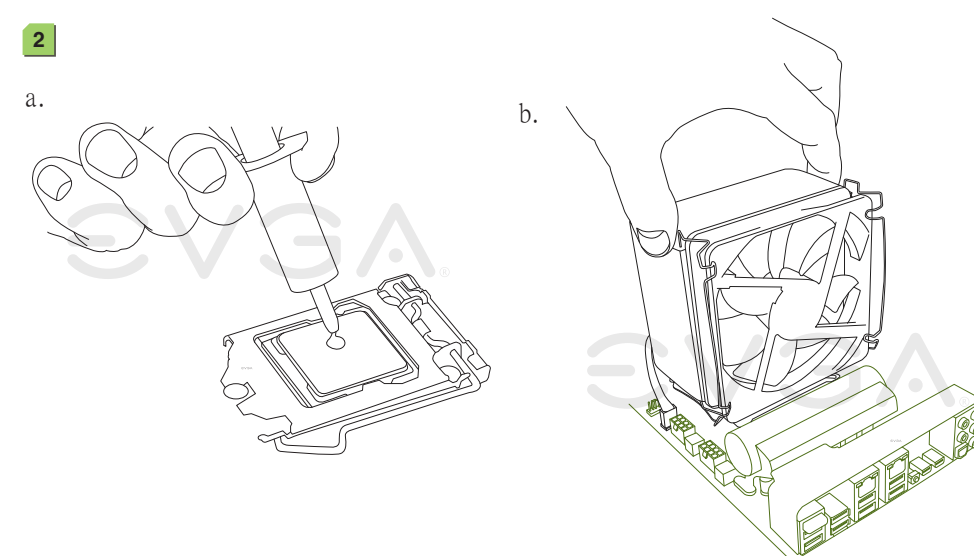


- Pull the socket lever back and the load plate will automatically lift.
- Remove the protective socket cover from the CPU socket in a straight up motion.
- Align the notches in the processor with the notches on the socket.
- Lower the processor straight down into the socket without tilting or sliding it into the socket.
- Lower the load plate so it is resting on the CPU.
- Pull back the socket lever again to ensure the load plate tip engages under the shoulder screw cap.
- Carefully close and latch the lever.
- ソケットレバーを後ろ向きに引くと、ロードプレートが自動的に持ち上げられます。
- 保護用ソケットカバーをCPUソケットから正面に持ち上げて取り外します。
- プロセッサのノッチ(凹み)をソケットのノッチ(突起)とそろえます。
- プロセッサをまっすぐに下に向けて、ソケットにはめ込まないでください。その間にプロセッサを斜めにしたり、滑らせてソケットにはめ込まないようにしてください。
- ロードプレートを下に向けてCPUの上においてください。
- ソケットレバーを再び後ろ向きに引くと、ロードプレートの先端が肩付ねじの頭部の下に引っかかっていることを確認してください。
- 慎重に閉鎖してレバーをロックしてください。

- Puxe a alavanca do soquete e a placa de carga será levantada automaticamente.
- Remova a tampa protetora do soquete da CPU em um movimento vertical.
- Alinhe as ranhuras do processador com as do soquete.
- Abaixar o processador verticalmente no soquete sem incliná-lo ou deslizá-lo pelo soquete.
- Abaixar a placa de carga para que ela se apoie no CPU.
- Puxe a alavanca do soquete novamente para assegurar que a ponta da placa de carga se encaixe sob a tampa com rosca do resalto.
- Feche o travo cuidadosamente a alavanca.
- Ziehen Sie den Hebel nach hinten, und die Halterung öffnet sich automatisch.
- Entfernen Sie die Schutzabdeckung vom CPU-Socket, indem Sie ihn nach oben abheben.
- Bringen Sie die Einkerbungen der CPU mit denen des CPU-Sockels in Übereinstimmung.
- Legen Sie die CPU in einer geraden Abwärtsbewegung in den Socket, ohne sie zu verkannten oder seitwärts zu verschieben.
- Klappen Sie die Halterung zurück, sodass sie auf der CPU liegt.
- Ziehen Sie den Hebel der Socketverriegelung zurück, um sicher zu stellen, dass sich die Zungen der Halterung unter dem Kopf der Zapfenschraube befinden.
- Verriegeln Sie den Hebel wieder.
- 將固定扳手往回拉，處理器的金屬安裝上蓋將自動升起。
- 垂直向上移除 CPU Socket 保護蓋。
- 請確認 CPU 的金屬三角向標對準了插槽或金屬安裝上蓋上的三角形標示。
- 垂直的將處理器輕輕放入插槽，避免用傾斜或滑入的方式。
- 將金屬安裝上蓋壓上。
- 拉回固定扳手，並確認金屬安裝上蓋上的兩個尖頭分別被嵌入插槽的標槽下緣。
- 小心將固定扳手朝後方向推回，即予固定扣上。



Apply a small, pea-sized drop of thermal paste on to the middle on the processor. Install your processor's heatsink and fan.

プロセッサの中心部に小さな豆粒大の熱ペーストを塗りませ。プロセッサの放熱板とファンを設置します。

Appliquez une petite goutte de pate thermique, de la taille d'un petit pois, sur le milieu du processeur et installez votre dissipateur et son ventilateur.

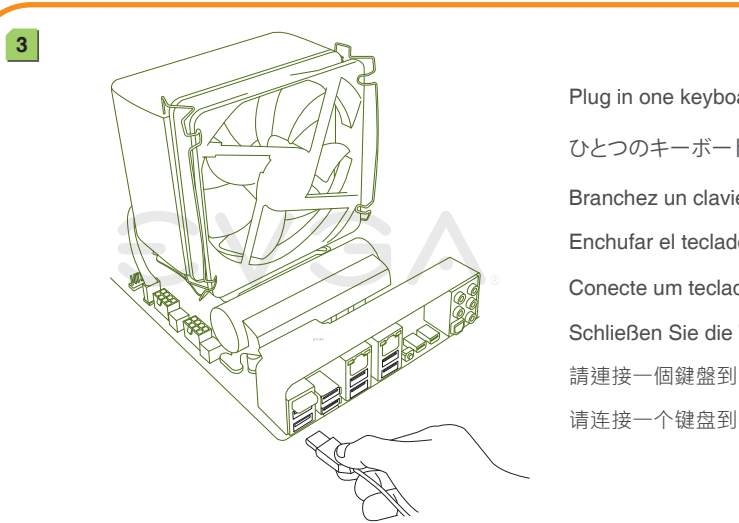
Aplique uma gota pequena de pasta térmica del tamaño de una arveja en el medio del procesador. Instale el dissipador térmico y el ventilador de su procesador.

Aplique uma gota pequena de pasta térmica em formato de ervilha no meio do processador. Instale o ventilador e o dissipador térmico do seu processador.

Bringen Sie einen kleinen, erbsengroßen Tropfen Wärmeleitpaste auf die Mitte des Prozessors auf. Installieren Sie den Kühlkörper und den Lüfter für den Prozessor.

請於兩個處理器正中央塗上豌豆大小水滴狀的散熱膏，隨後安裝處理器散熱片和風扇。

請于两个处理器正中央涂上豌豆大小水滴状的散熱膏，隨後安裝處理器散熱片和風扇。



Plug in one keyboard into a USB port.

ひとつのキーボードのプラグをUSBポートに差し込みます。

Branchez un clavier dans un port USB.

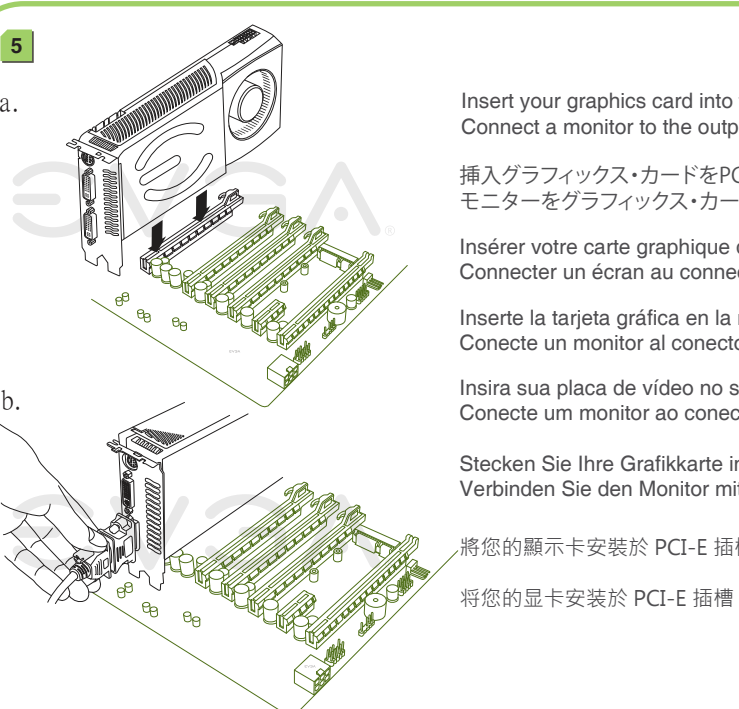
Enchufar el teclado al puerto USB.

Conecte um teclado a uma porta USB.

Schließen Sie die Tastatur am USB-Port an.

請連接一個鍵盤到USB接頭。

請連接一個鍵盤到USB接口。



Insert your graphics card into the PCI-E slot. Connect a monitor to the output connector of the graphics card.

挿入グラフィックス・カードをPCI-Eスロット。モニターをグラフィックス・カードの出力コネクタに接続します。

Insérer votre carte graphique dans le slot PCI-E. Connecter un écran au connecteur de sortie de la carte graphique.

Inserte a tarjeta gráfica en la ranura PCI-E. Conecte un monitor al conector de salida de la tarjeta gráfica.

Insira sua placa de vídeo no slot PCI-E. Conecte um monitor ao conector de saída da placa de vídeo.

Stecken Sie Ihre Grafikkarte in den PCI-E-Steckplatz. Verbinden Sie den Monitor mit dem Signalausgang der Grafikkarte.

將您的顯示卡安裝於 PCI-E 插槽。將顯示器接上顯示卡的輸出接頭。

將您的显卡安裝於 PCI-E 插槽。將显示器接上显卡的输出接口。



Connect from power supply

電源に接続します

Branchez l'alimentation

Conecte desde la Fuente de Alimentación

Conecte o cabo que vem da fonte de alimentação

Anschluss vom Netzteil

另一端連接電源供應器

另一端連接到電源供應器

Plug in power connectors to both the graphics card and the hard disk drive. Power connector types will vary depending on the hard disk drive and graphics card's power requirements.

電源コネクタのプラグをグラフィックス・カードとハードディスク・ドライブの両方に差し込みます。電源コネクタのタイプはハードディスク・ドライブおよびグラフィックス・カードの電力要件によって異なります。

Connectez les câbles d'alimentation nécessaires pour la carte graphique et le disque dur. Les types de connexion sont dépendants du type de disque dur et les pré-requis de la carte graphique.

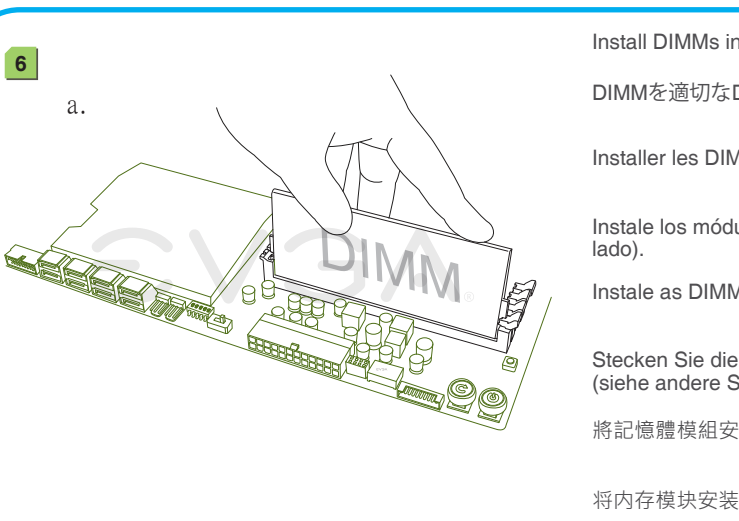
Enchufe los conectores de la tarjeta gráfica y del disco duro. Los tipos de conectores pueden variar dependiendo en el disco duro y la tarjeta gráfica.

Conecte os conectores de energia à placa de vídeo e à unidade de disco rígido. Os tipos de conectores de energia variam dependendo dos requisitos de energia da unidade de disco rígido e da placa de vídeo.

Schließen Sie die Stromkabel an der Grafikkarte und der Festplatte an. Die Stecker sind abhängig vom Festplatten-Typ und der Stromaufnahme der Grafikkarte.

請將顯示卡和硬碟機接上電源連接線。電源連接線的類型將取決於硬碟機和顯示卡的接頭類型。

請將显卡和硬盘上电源接口。电源连接线的类型必须与硬盘和显卡的接口类型一致。



Install DIMMs into the appropriate DIMM slots (see other side).

DIMMを適切なDIMMスロットに挿入します(裏側参照)。

Installer les DIMMs dans les slots DIMM appropriés (voir autre côté).

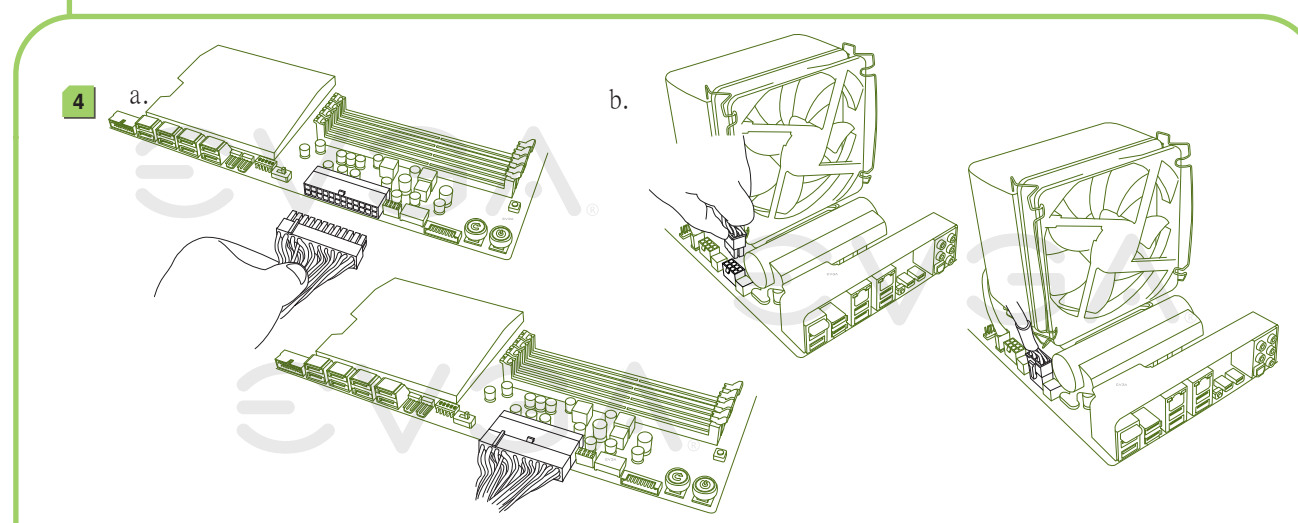
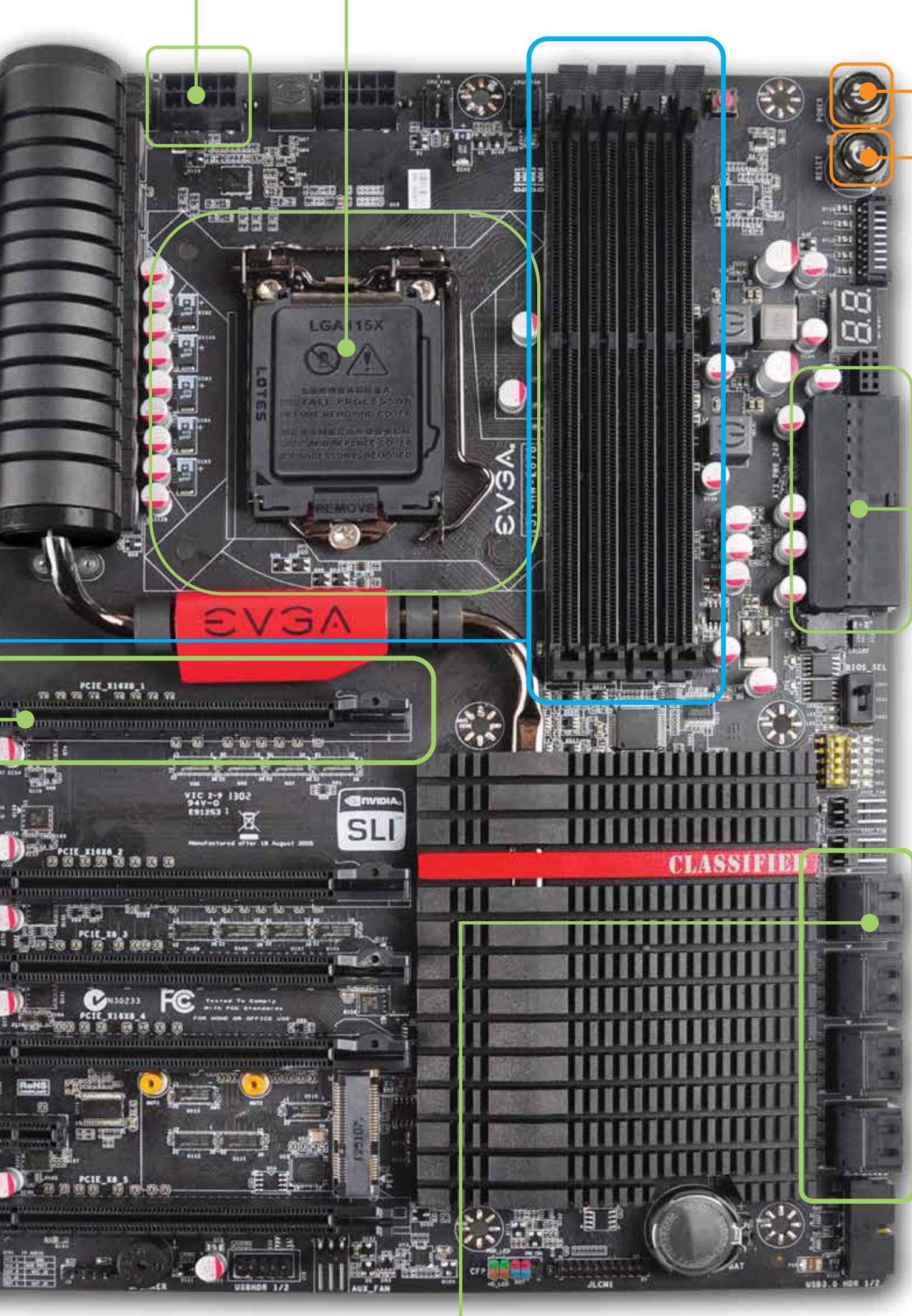
Instale los módulos DIMM en las ranuras DIMM adecuada (vea el otro lado).

Instale as DIMMs nos slots de DIMM apropriados (veja o outro lado).

Stecken Sie die Speicherriegel in die entsprechenden Steckplätze (siehe andere Seite).

將記憶體模組安裝於適當的記憶體組插槽(請參考背面)。

將内存模块安装到适当的内存模块插槽(请参考背面)。



Make sure your power supply's power switch is in the OFF position then connect your 24-Pin ATX Power Connector and 8-Pin CPU Power Connector to the motherboard. Optional: for overclocking it is recommended to install two 8-Pin CPU Power Connectors.

パワーサプライの電源スイッチがOFFになっていることを確認した上で、24-Pin ATX 電源コネクタと8-Pin CPU 電源コネクタをマザーボードに接続してください。オプション: 2つの8-Pinを設置するにはロックアップすることが推奨されます。

Assurez que l'interrupteur de votre alimentation est en position arrêt et connectez votre câble d'alimentation 24 broches et le câble d'alimentation 8 broches à la carte mère. Optionnel: il est recommandé d'installer deux câbles d'alimentation 8 broches pour l'overclocking.

Asegúrese que el botón de la fuente de alimentación este en la posición OFF y después continué conectando el conector de alimentación ATX 24-pines y los uno de 8-pin de la CPU a la placa madre. Opcional: para el overclocking, se recomienda instalar dos conectores 8-pin de alimentación del CPU también.

Certifique-se de que o interruptor da sua fonte de alimentação esteja na posição DESLIGADO e em seguida conecte o seu conector de energia ATX de 24 pinos e os um conector de energia da CPU de 8 pinos à placa-mãe. Opcional: para overlocking, recomenda-se a instalação de mais dois conectores de energia da CPU de 8 pinos.

Stellen Sie sicher, dass Ihr PC-Netzteil ausgeschaltet ist. Verbinden Sie das 24-Pin ATX-Stromkabel und das 8-Pin CPU-Stromkabel des Netzteils mit dem Motherboard. Zum Übertakten empfehlen wir Ihnen, dass Sie zusätzlich ein zweites 8-Pin CPU-Stromkabel mit dem Motherboard verbinden.

請先確定您電源供應器的電源開關已關閉。再連接24-Pin ATX電源連接線及8-pin CPU電源連接線至主機板上。非強制選項: 若需超頻，建議可安裝兩條8-pin電源連接線。

請先確定您電源供應器的電源開關是否已關閉。再連接24Pin ATX電源連接線及8Pin CPU電源連接線至主機板上。非強制選項: 若需超頻，建議可安裝兩條8Pin電源連接線。

Press the onboard Clear CMOS button

搭載のクリア CMOS ボタンを押します

Effectuer un Clear CMOS

Presione el botón de borrador el CMOS (onboard Clear CMOS)

Pressione o botão onboard de Limpar CMOS

Drücken Sie auf den On-Board-CMOS-Lösch-Schalter

按一下主機板上的清除CMOS資料功能按鈕

按主板上清除CMOS按鈕

Press the Power Button

電源ボタンを押します

Appuyez sur le bouton

Presione el botón de Power (Encendido) (onboard Clear CMOS)

Pressione o botão de energia

Drücken Sie auf den Power-Schalter.

按一下電源按鈕

按电源开关按钮

On the power supply, flip the power switch to the ON position. LEDs will now be lit on the motherboard. Press the onboard Clear CMOS button once then press the Power Button to begin powering up the system. At this final stage, you should now be greeted with the POST screen on your monitor.

電力供給裝置上，電源スイッチをONにします。マザーボードのLEDが点灯します。搭載のクリア CMOS ボタンを一回押します。次に電源ボタンを押してシステムへの電源を入れます。この最終段階では、モニターにPOST画面が表示されます。

Allumez votre alimentation en mettant l'interrupteur en position marche. Les LED seront maintenant allumés sur la carte mère. Effectuez un Clear CMOS une fois et ensuite appuyez sur le bouton marche-arrêt de la carte mère pour mettre l'ordinateur en marche. Vous devrez maintenant être accueilli sur votre moniteur par l'écran POST.

En la fuente de alimentación déle vuelta al interruptor hasta la posición ON. Los LEDs ahora serán encendidos en la Placa Madre. Presioné el botón de borrador (onboard Clear CMOS) y después presione el botón de Power (Encendido) para iniciar el sistema. En esta fase final, usted ahora debería recibir el POST en su pantalla.

Na fonte de alimentação, coloque o interruptor de energia na posição LIGADO. Neste momento, os LEDs acenderão na placa-mãe. Pressione o botão onboard de Limpar CMOS uma vez e em seguida pressione o botão de energia para iniciar o fornecimento de energia para o sistema. Neste estágio final, você deve ver recebido pela tela POST (autoteste inicial) no seu computador.

Schalten Sie Ihr PC-Netzteil ein. Die LEDs auf Ihrem Motherboard leuchten. Drücken Sie den On-Board-CMOS-Clear-Schalter und dann den Power-Schalter um das System hochzufahren. Der P.O.S.T. (Power on self test) wird nun auf Ihrem Bildschirm angezeigt.

切換電源供應器上的開關至 ON 的位置。主機板上的LED燈會亮起。按一下主機板上的清除CMOS資料功能按鈕。再按一下電源開關以啟動系統。此時，恭喜您，系統已啟動且畫面上應該正常出現BIOS的POST程序。

切換电源供应器上的开关至 ON 的位置。主板上LED灯会亮起。按主板上的清除CMOS按钮。再按电源开关按钮以启动系统。此时，恭喜你，系统已启动且画面上应该正常出现BIOS的POST程序。



