

1

- Remove the protective socket cover from the CPU Socket in a straight up motion.
- Align the notches in the processor with the notches on the socket.
- Lower the processor straight down into the socket without tilting or sliding it into the socket.
- Lower the load plate so it is resting on the CPU.
- Pull back the socket lever again to ensure the load plate tip engages under the shoulder screw cap.
- Carefully close and latch the lever.

Ziehen Sie den Hebel nach hinten, und die Halterung öffnet sich automatisch.

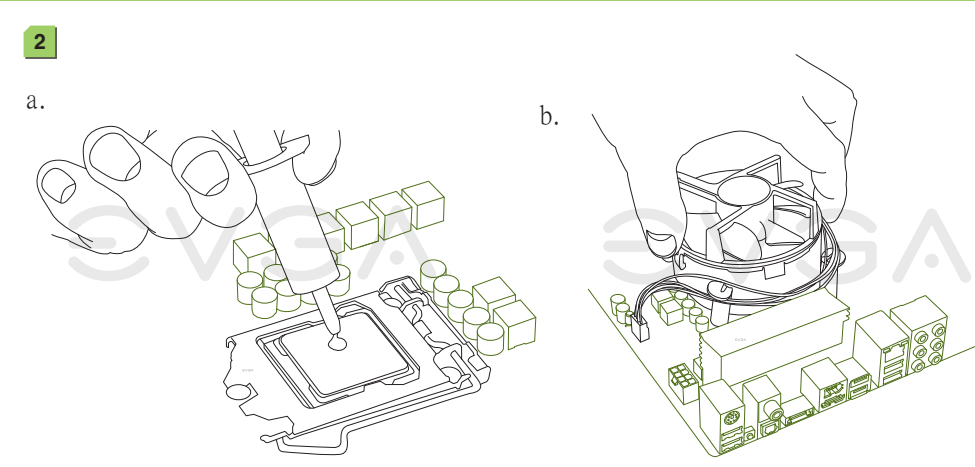
- Entfernen Sie die Schutzabdeckung vom CPU-Socket, indem Sie ihn nach oben abheben.
- Bringen Sie die Einkerbungen der CPU mit denen des CPU-Sockets in Übereinstimmung.
- Legen Sie die CPU in einer geraden Abwärtsbewegung in den Socket, ohne sie zu verkannten oder seitwärts zu verschieben.
- Ziehen Sie den Hebel zurück, sodass sie auf der CPU liegt.
- Ziehen Sie den Hebel der Sicherungsverriegelung zurück, um sicher zu stellen, dass sich die Zungen der Halterung unter dem Kopf der Zapfenschraube befinden.
- Verriegeln Sie den Hebel wieder.

Alignez le dissipateur du processeur avec les détrompeurs du socket.

- Abaissez le processeur verticalement dans le socket sans l'incliner dans le socket.
- Abaissez le rabat métallique pour qu'il se repose sur le CPU.
- Remplacez le levier du socket en position et assurez-vous que le rabat métallique soit sécurisé sous la vis.
- Fermez et verrouillez avec précaution le levier.

Mueva hacia atrás la palanca del conector y el plato de carga (load plate) automáticamente levantará.

- Quite el cubierta protectora del socket del CPU en posición hacia arriba.
- Alinee las muescas (notches) en el procesador con las muescas en el socket.
- Baje el procesador al socket sin deslizarlo en el socket.
- Baje el plato de carga para y deber de estar apoyándose en el CPU.
- Mueva hacia atrás la palanca del socket otra vez para asegurar que el plato de carga este debajo del tornillo.
- Cierre cuidadosamente la palanca.



2

Apply a small, pea-sized drop of thermal paste on to the middle of the processor. Install your processor heatsink and fan.

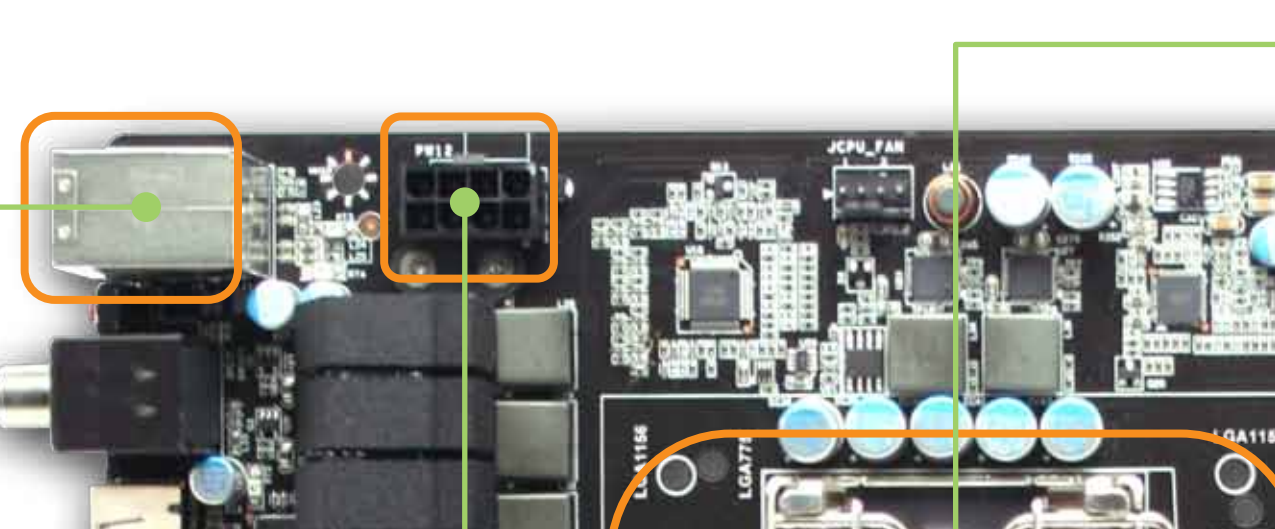
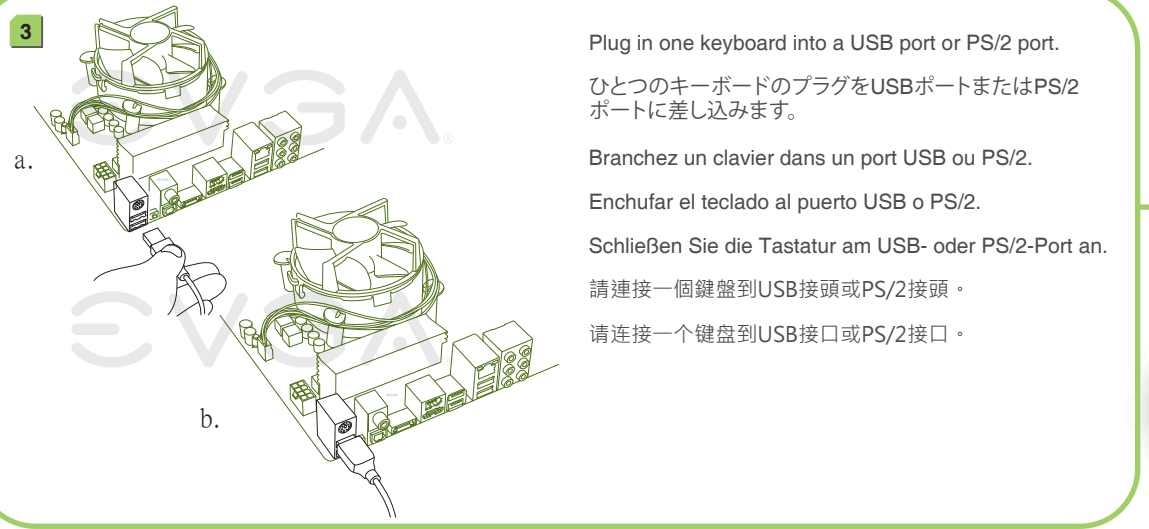
プロセッサの中心部に小さな豆粒大の熱ペースト一滴を塗ります。プロセッサの放熱板とファンを設置します。

Appliquez une petite noisette de pâte thermique sur le milieu du processeur. Installez votre Ventirad (Radiateur et Ventilateur).

Aplique una cantidad pequeña, de pasta termal en el centro del procesador. Instale su dissipador del procesador y su ventilador.

Geben Sie einen erbsengroßen Tropfen Wärmeleitpaste mittig auf die CPU. Installieren Sie Ihren CPU-Lüfter.

請於處理器正中央塗上豌豆大小水滴狀的散熱膏。安裝處理器的散熱器和風扇。請於處理器正中央塗上豌豆大小水滴狀的散熱膏。安裝處理器的散熱器和風扇。



3

Plug in one keyboard into a USB port or PS/2 port.

ひとつのキーボードのプラグをUSBポートまたはPS/2ポートに差し込みます。

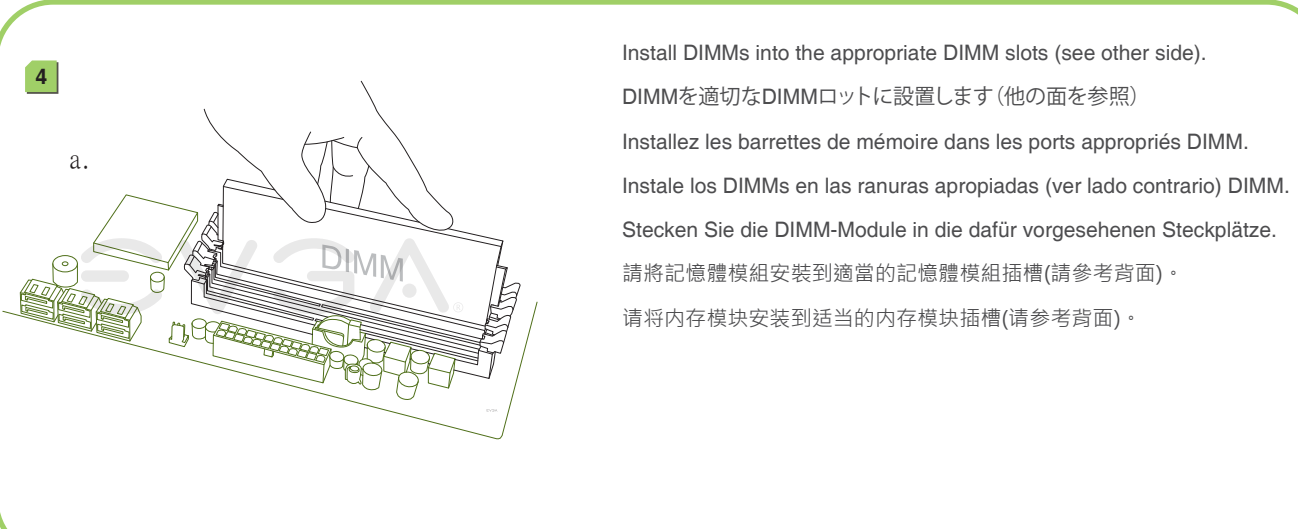
Branchez un clavier dans un port USB ou PS/2.

Enchufar el teclado al puerto USB o PS/2.

Schließen Sie die Tastatur am USB- oder PS/2-Port an.

請連接一個鍵盤到USB接口或PS/2接口。

請連接一個鍵盤到USB接口或PS/2接口。



4

Install DIMMs into the appropriate DIMM slots (see other side).

DIMMを適切なDIMMロットに設置します(他の面を参照)

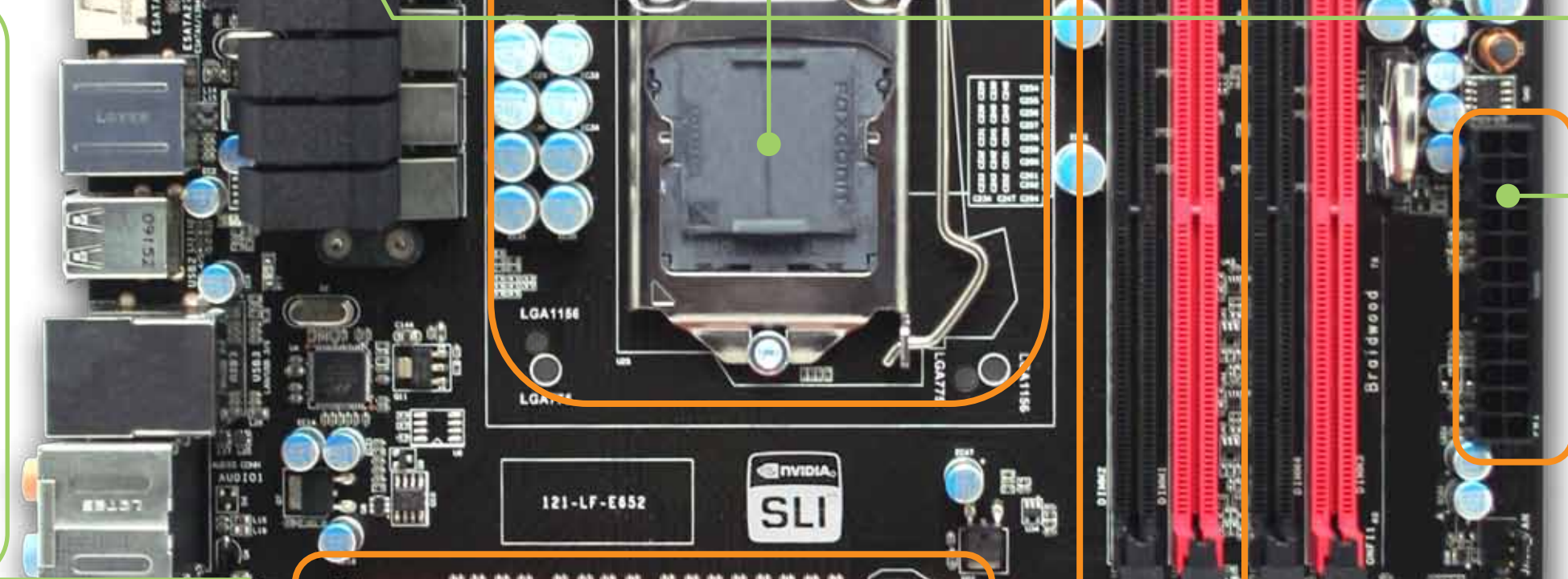
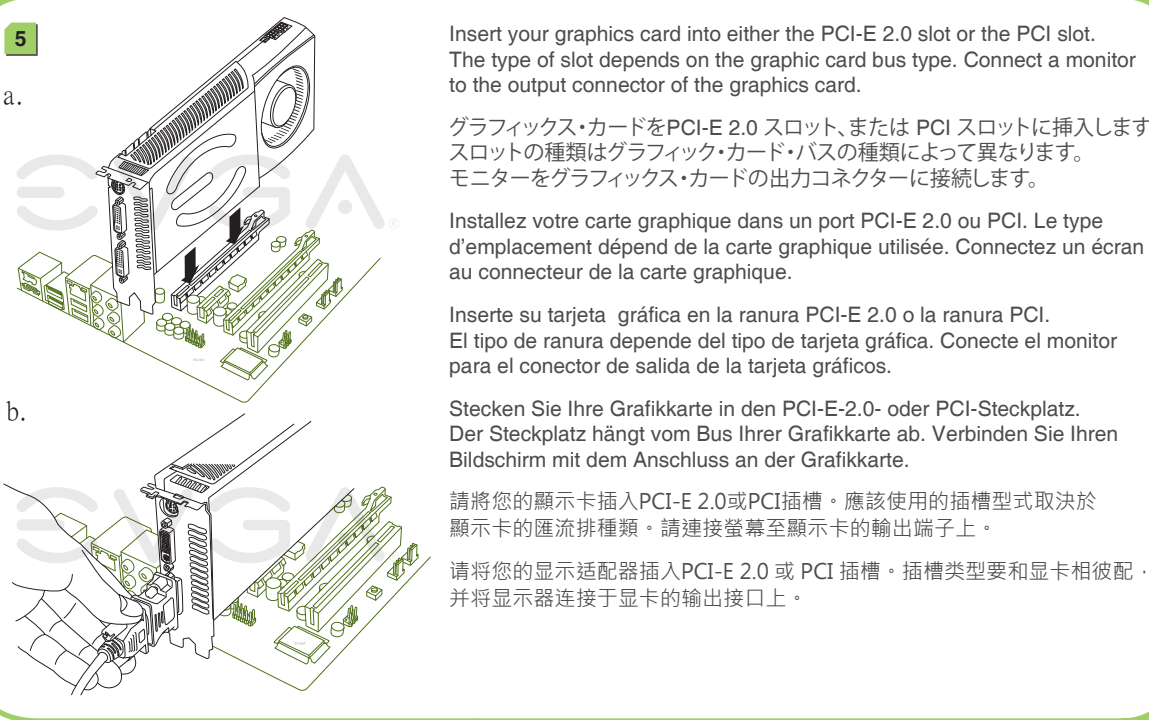
Installez les barrettes de mémoire dans les ports appropriés DIMM.

Instale los DIMMs en las ranuras apropiadas (ver lado contrario) DIMM.

Stecken Sie die DIMM-Module in die dafür vorgesehenen Steckplätze.

請將記憶體模組安裝到適當的記憶體模組插槽(請參考背面)。

請將內存模塊安裝到適當的內存模塊插槽(請參考背面)。



5

Insert your graphics card into either the PCI-E 2.0 slot or the PCI slot. The type of slot depends on the graphic card bus type. Connect a monitor to the output connector of the graphics card.

グラフィックス・カードをPCI-E 2.0スロット、またはPCIスロットに挿入します。スロットの種類はグラフィック・カード・バスの種類によって異なります。モニターをグラフィックス・カードの出力コネクタに接続します。

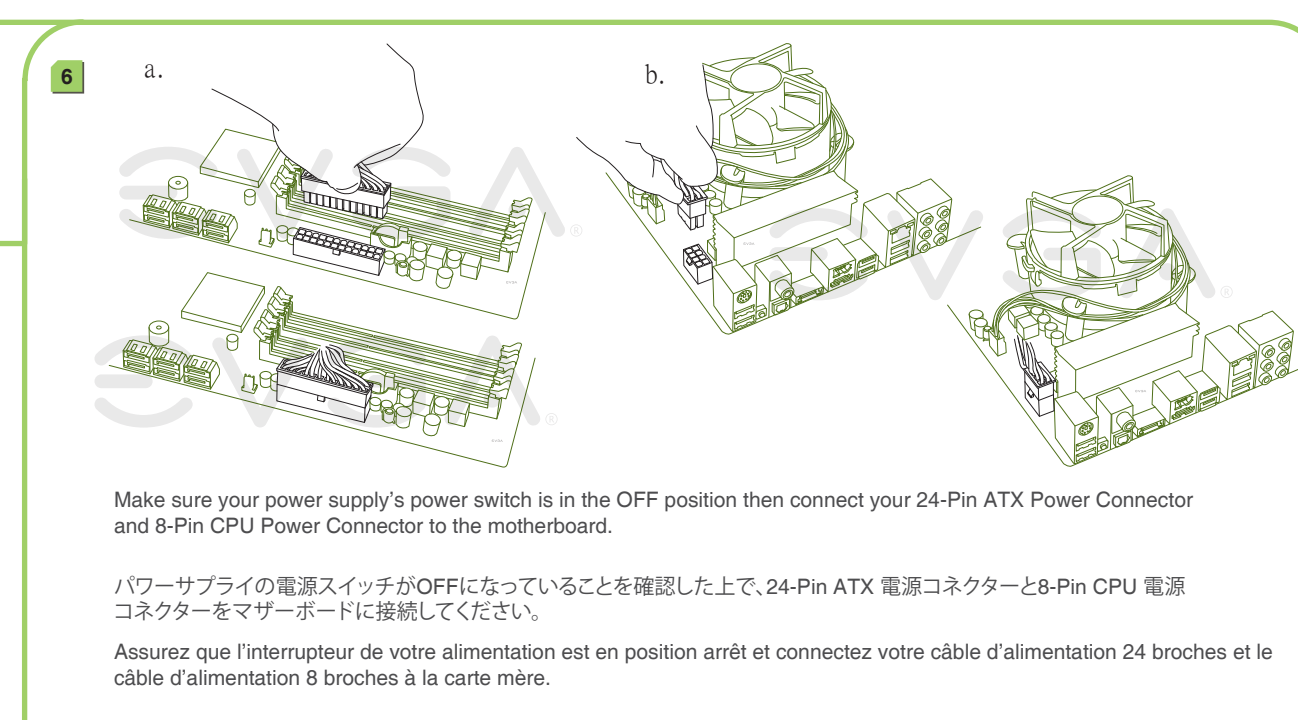
Installez votre carte graphique dans un port PCI-E 2.0 ou PCI. Le type d'emplacement dépend de la carte graphique utilisée. Connectez un écran au connecteur de la carte graphique.

Inserte su tarjeta gráfica en la ranura PCI-E 2.0 o la ranura PCI. El tipo de ranura depende del tipo de tarjeta gráfica. Conecte el monitor para el conector de salida de la tarjeta gráfica.

Stecken Sie Ihre Grafikkarte in den PCI-E-2.0- oder PCI-Steckplatz. Der Steckplatz hängt vom Bus Ihrer Grafikkarte ab. Verbinden Sie Ihren Bildschirm mit dem Anschluss an der Grafikkarte.

請將您的顯示卡插入PCI-E 2.0或PCI插槽。應該使用的插槽類型取決於顯示卡的確排種類。請連接螢幕至顯示卡的輸出端子上。

請將您的顯示卡插入PCI-E 2.0或PCI插槽。插槽類型要和顯示卡相配。並將顯示器連接於顯示卡的輸出接口上。



6

Make sure your power supply's power switch is in the OFF position then connect your 24-Pin ATX Power Connector and 8-Pin CPU Power Connector to the motherboard.

パワーサプライの電源スイッチがOFFになっていることを確認した上で、24-Pin ATX電源コネクタと8-Pin CPU電源コネクタをマザーボードに接続してください。

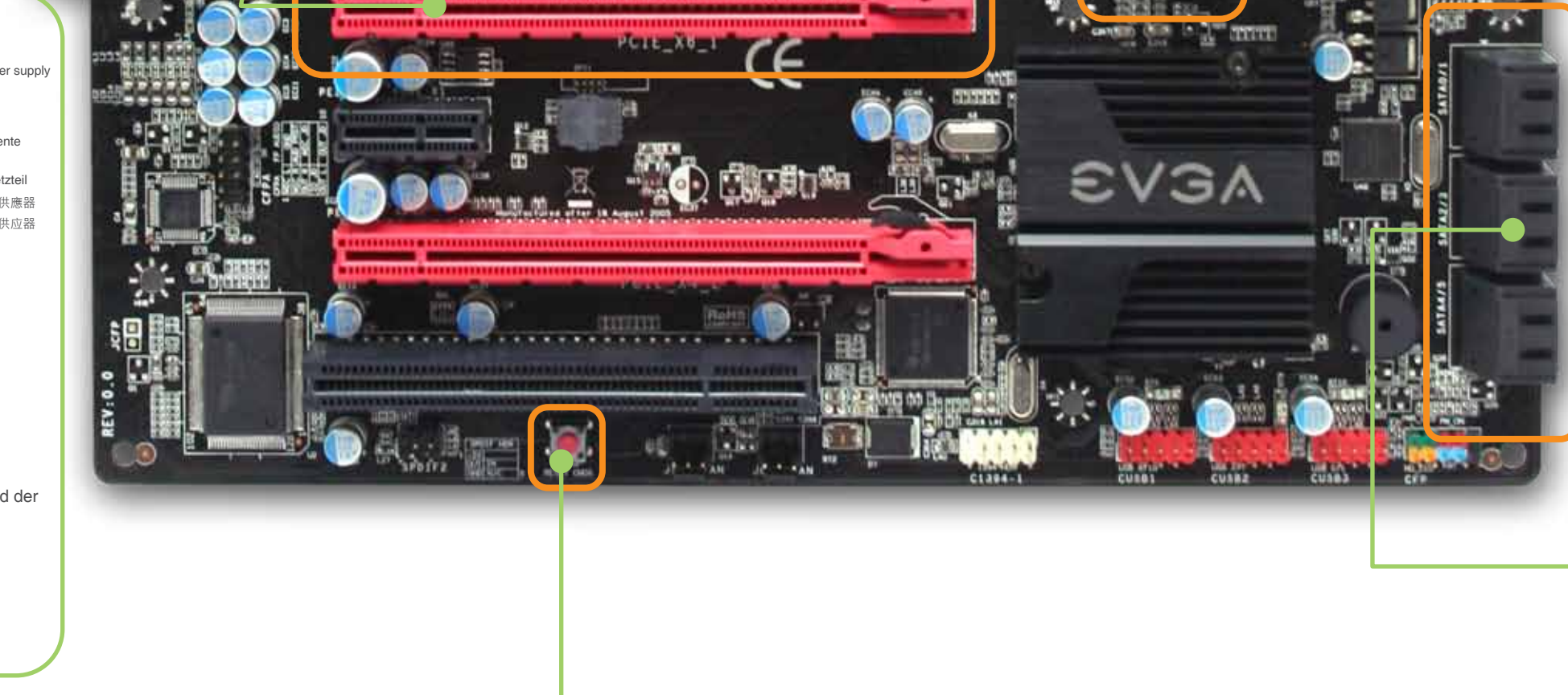
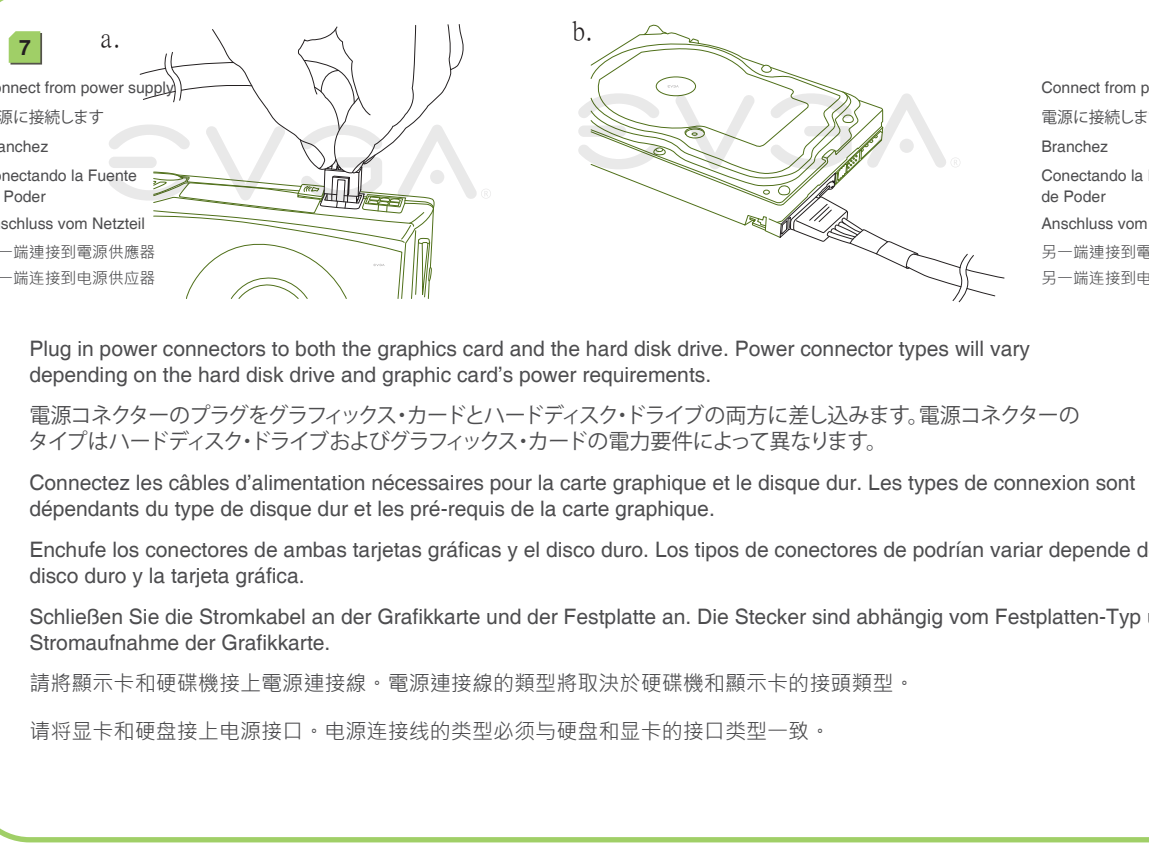
Assurez que l'interrupteur de votre alimentation est en position arrêt et connectez votre câble d'alimentation 24 broches et le câble d'alimentation 8 broches à la carte mère.

Asegure que el fuente de poder este en la posición OFF entonces conecte su conexión de poder 24-pin ATX y la conexión de poder 8-Pin para el CPU a la Placa Madre.

Stellen Sie sicher, dass Ihr PC-Netzteil ausgeschaltet ist. Verbinden Sie das 24-Pin ATX-Stromkabel und das 8-Pin CPU-Stromkabel des Netzteils mit dem Motherboard.

請先確定您電源供應器的電源開關已關閉。再連接24-Pin ATX電源連接線及8-pin CPU電源連接線至主機板上。

請先確定您電源供應器的電源開關是否已關閉。再連接24針ATX電源連接線及8針CPU電源連接線至主板上。



7

Connect to power supply.

電源に接続します

Branchez

Conectando la Fuente de Poder

Anschluss vom Netzteil

另一端連接電源供應器

另一端連接電源供應器

Plug in power connectors to both the graphics card and the hard disk drive. Power connector types will vary depending on the hard disk drive and graphic card's power requirements.

電源コネクターのプラグをグラフィックス・カードとハードディスク・ドライブの両方に差し込みます。電源コネクターのタイプはハードディスク・ドライブおよびグラフィックス・カードの電力要件によって異なります。

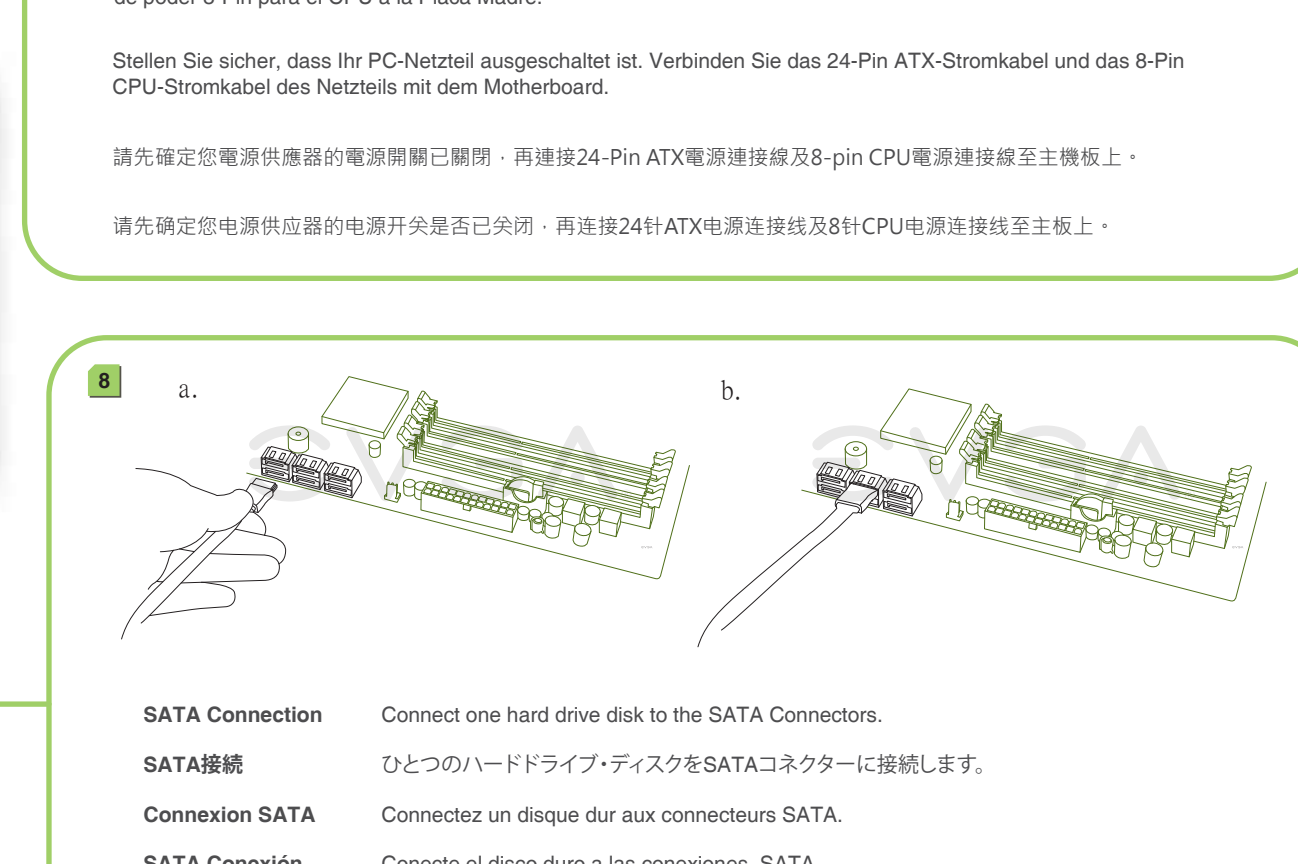
Connectez les câbles d'alimentation nécessaires pour la carte graphique et le disque dur. Les types de connexion sont dépendants du type de disque dur et les pré-requis de la carte graphique.

Enchufe los conectores de ambas tarjetas gráficas y el disco duro. Los tipos de conectores de podrían variar depende del disco duro y la tarjeta gráfica.

Schließen Sie die Stromkabel an der Grafikkarte und der Festplatte an. Die Stecker sind abhängig vom Festplatten-Typ und der Stromaufnahme der Grafikkarte.

請將顯示卡和硬碟機上電源連接線。電源連接線的類型將取決於硬碟機和顯示卡的接頭類型。

請將顯示卡和硬碟機上電源接口。電源連接線的類型必須與硬碟和顯示卡的接口類型一致。



8

SATA Connection Connect one hard disk drive to the SATA Connectors.

SATA接続 ひとつのハードドライブ・ディスクをSATAコネクタに接続します。

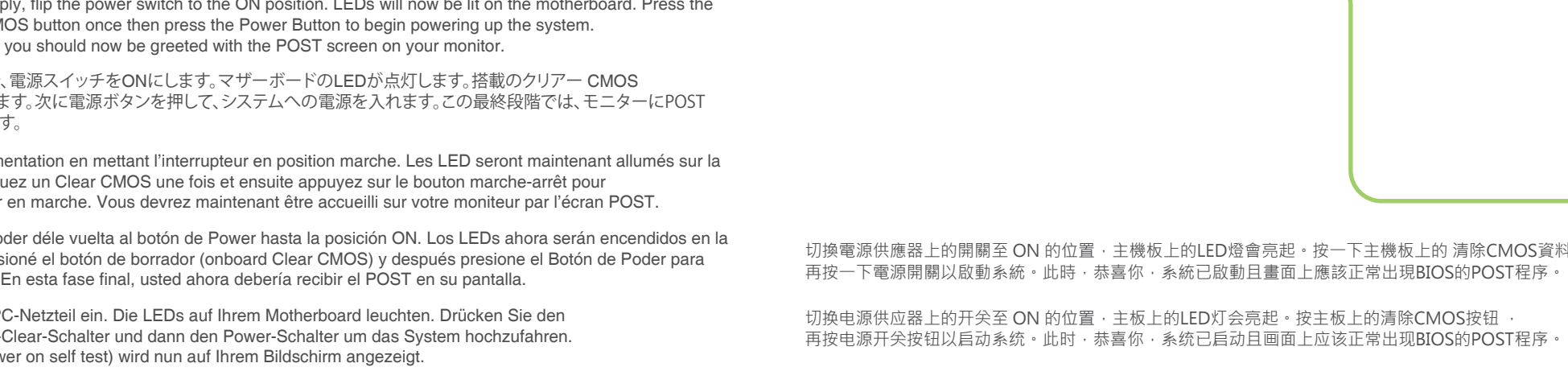
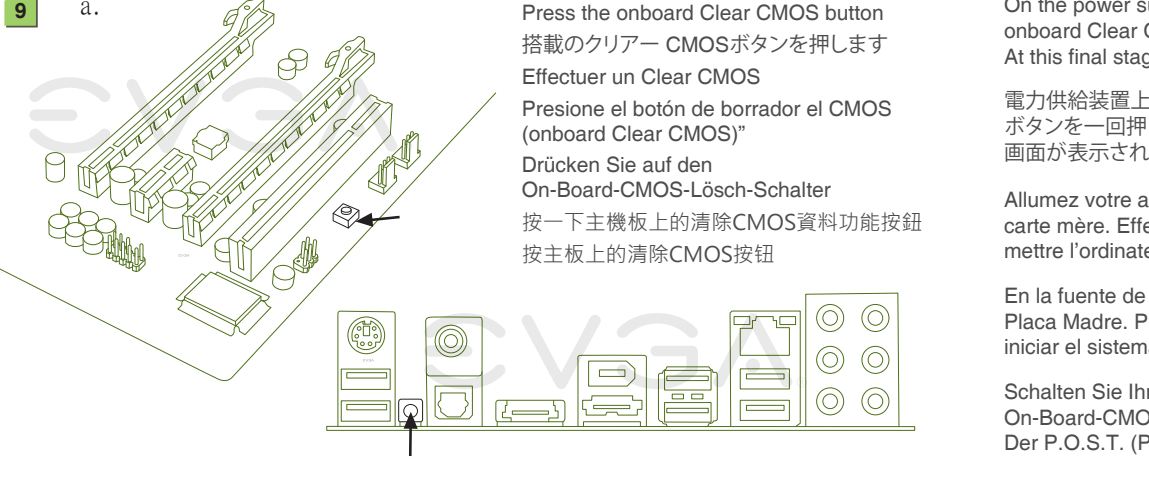
Connexion SATA Connectez un disque dur aux connecteurs SATA.

SATA Conexión Conecte el disco duro a las conexiones SATA.

SATA Anschluss Verbinden Sie die Festplatte mit dem SATA-Anschlusskabel.

SATA插槽 連接一顆硬碟機至SATA插槽。

SATA連接頭 連接一顆硬碟到SATA接口。



9

Press the onboard Clear CMOS button

搭載のクリアー CMOSボタンを押します

Effectuer un Clear CMOS

Presione el botón de borrador el CMOS (onboard Clear CMOS)

Drücken Sie auf den On-Board-CMOS-Lösch-Schalter

按一下主機板上的清除CMOS資料功能按鈕

按主機板上的清除CMOS按鈕

On the power supply, flip the power switch to the ON position. LEDs will now be lit on the motherboard. Press the onboard Clear CMOS button once then press the Power Button to begin powering up the system. At this final stage, you should now be greeted with the POST screen on your monitor.

電力供給裝置上、電源スイッチをONにします。マザーボードのLEDが点灯します。搭載のクリアー CMOS ボタンを一回押します。次に電源ボタンを押して、システムへの電源を入れます。この最終段階では、モニターにPOST画面が表示されます。

Allumez votre alimentation en mettant l'interrupteur en position marche. Les LED seront maintenant allumés sur la carte mère. Effectuez un Clear CMOS une fois et ensuite appuyez sur le bouton marche-arrêt pour mettre l'ordinateur en marche. Vous devrez maintenant être accueilli sur votre moniteur par l'écran POST.

En la fuente de poder déle vuelta al botón de Power hasta la posición ON. Los LEDs ahora serán encendidos en la Placa Madre. Presione el botón de borrador (onboard Clear CMOS) y después presione el Botón de Poder para iniciar el sistema. En esta fase final, usted ahora debería recibir el POST en su pantalla.

Schalten Sie Ihr PC-Netzteil ein. Die LEDs auf Ihrem Motherboard leuchten. Drücken Sie den On-Board-CMOS-Clear-Schalter und dann den Power-Schalter um das System hochzufahren. Der P.O.S.T. (Power on self test) wird nun auf Ihrem Bildschirm angezeigt.

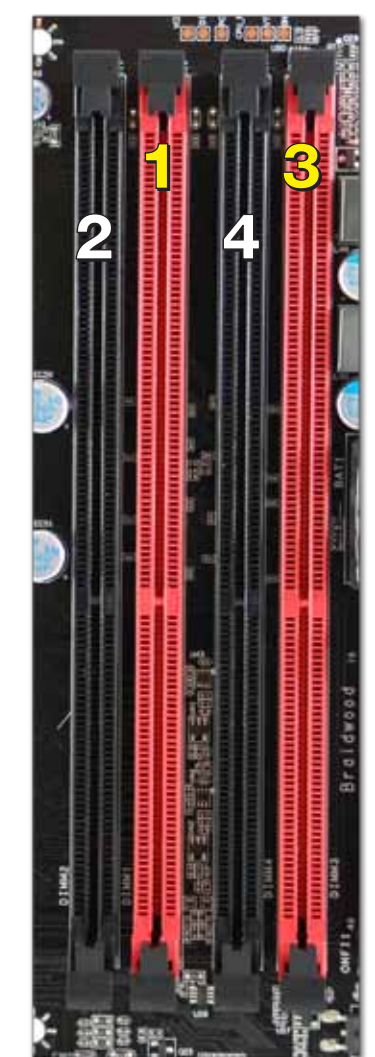
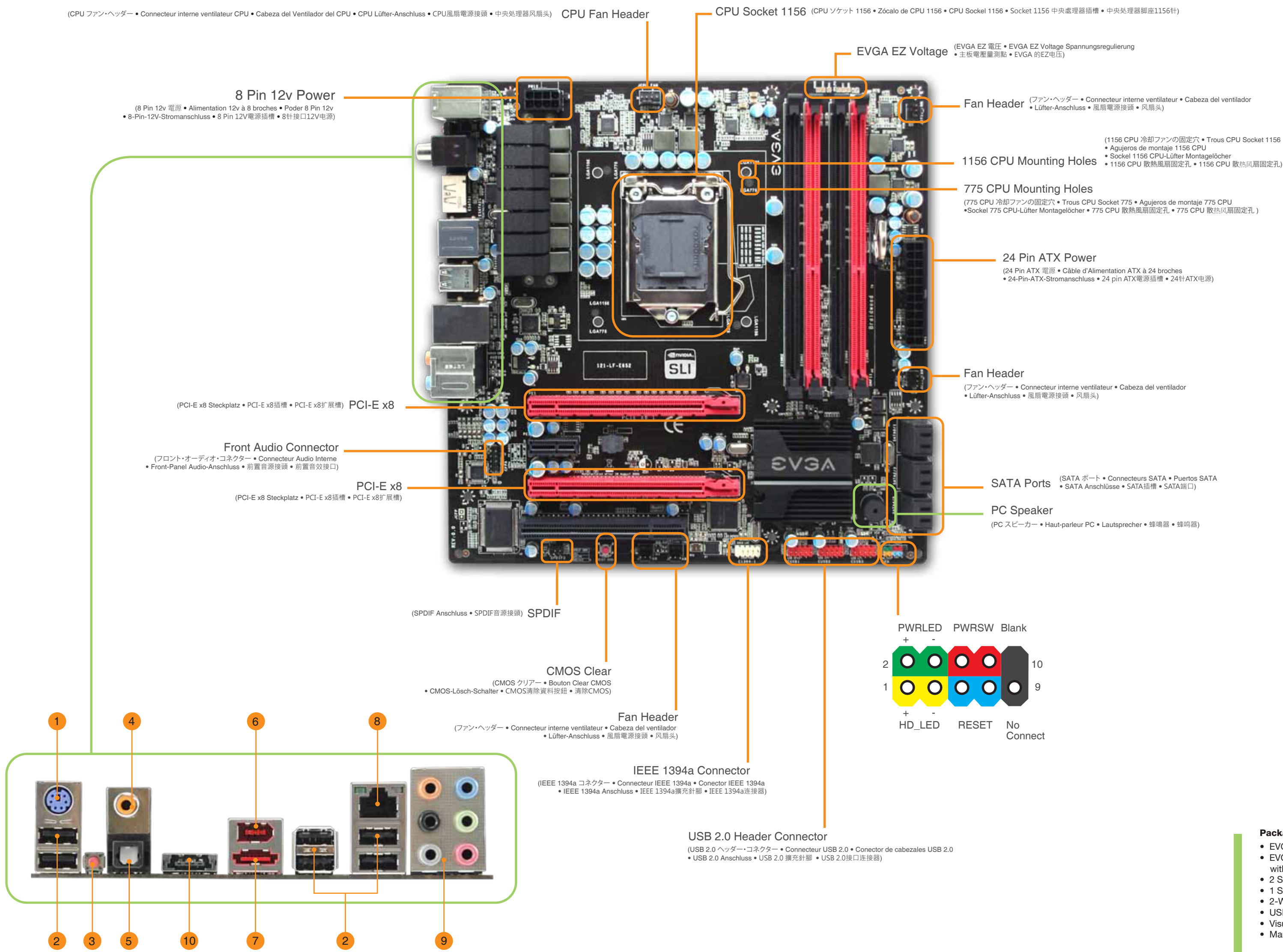
切換電源供應器上的開關至 ON 的位置。主機板上的LED燈會亮起。按一下主機板上的清除CMOS資料功能按鈕。再按一下電源開關以啟動系統。此時，恭喜您，系統已啟動且畫面上應該正常出現BIOS的POST程序。

切換電源供應器上的開關至 ON 的位置。主機板上的LED燈會亮起。按主機板上的清除CMOS按鈕。再按電源開關以啟動系統。此時，恭喜您，系統已啟動且畫面上應該正常出現BIOS的POST程序。

EVGA P55 Micro VISUAL GUIDE

Please see the manual for more details.

PN #: 121-LF-E652-KR



- One DIMM: If using 1 DIMM (Single Channel), install into: DIMM slot 1.
- Two DIMMs: If using 2 DIMMs (Dual Channel), install into: DIMM slots 1 and 3.
- Four DIMMs: If using 4 DIMMs (Dual Channel), install into: DIMM slots 2, 1, 4 and 3.

ATTENTION:
EVGA recommends applying 1.65V or less when setting the DIMM Voltage. This will support long term stability.

- DIMM 1つ: DIMMを1つ(単一チャンネル)使う場合は: DIMMスロット1に設置します。
- DIMMを2つ: DIMMを2つ(二重チャンネル)使う場合は: DIMMスロット1および3に設置します。
- DIMMを4つ: DIMMを4つ(二重チャンネル)使う場合は: DIMMスロット2、1、4および3に設置します。

注意:
DIMM電圧の設定をする場合、EVGAの推奨は1.65V以下です。これは長期安定をサポートします。

- Un DIMM: Si vous utilisez 1 DIMM (1 seule canal), installez dans le port DIMM 1.
- Deux DIMMs: Si vous utilisez 2 DIMMs (bi-canal), installez dans les ports DIMM 1 et 3.
- Quatre DIMMs: Si vous utilisez 4 DIMMs (bi-canal), installez dans les ports DIMM 2, 1, 4, et 3.

ATTENTION:
EVGA recommande d'appliquer 1.65v ou moins quand vous ajustez la tension DIMM. Ceci maintiendra la stabilité à long terme.

- Un DIMM: Al usar 1 DIMM (Single Channel), instalar: DIMM ranura 1.
- Dos DIMMs: Al usar 2 DIMMs (Doble Canal), instalar: DIMM ranura 1 y 3.
- Cuatro DIMMs: Al usar 4 DIMMs (Doble Canal), instalar: DIMM ranura 2, 1, 4 y 3.

ATENCIÓN:
EVGA recomienda aplicar 1.65v o menos al programar el Voltaje DIMM. Esto provera estabilidad en el sistema a largo plazo.

- Ein DIMM-Speichermodul: Stecken Sie das einzelne DIMM-Speichermodul für Single-Channel-Betrieb in Steckplatz 1
- Zwei DIMM-Speichermodule: Stecken Sie die DIMM-Speichermodule für Dual-Channel-Betrieb in Steckplätze 1 und 3.
- Vier DIMM-Speichermodule: Stecken Sie die DIMM-Speichermodule für Dual-Channel-Betrieb in Steckplätze 2, 1, 4 und 3.

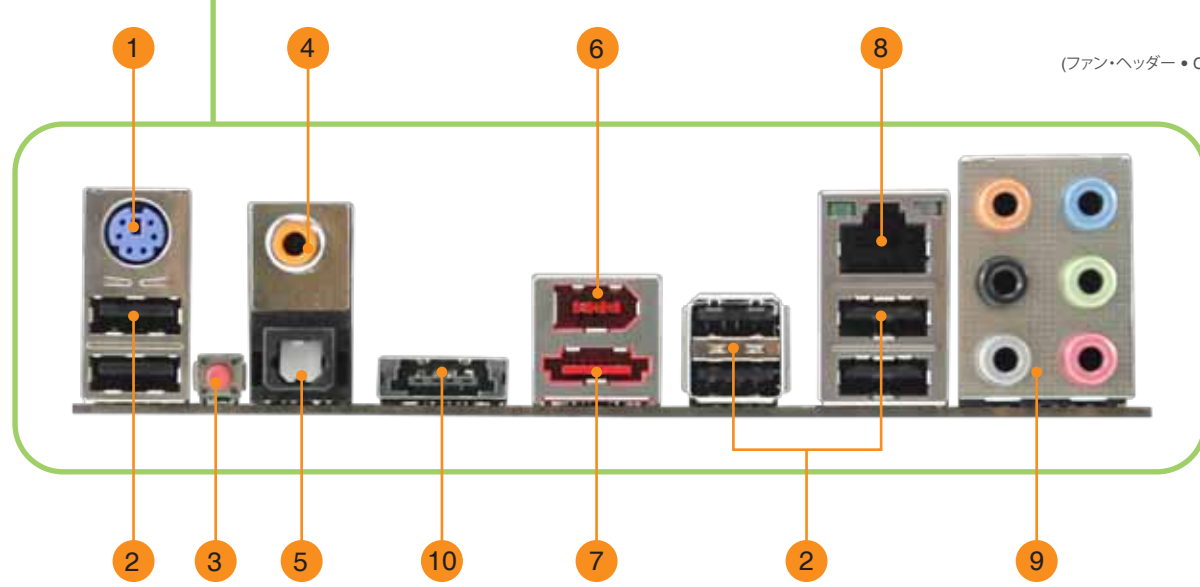
ACHTUNG:
EVGA empfiehlt, die DIMM-Spannung auf 1,65V oder niedriger einzustellen. Dadurch wird die Systemstabilität auf lange Sicht verbessert.

- 1個記憶體模組: 若使用1個記憶體模組(單通道), 請安裝至DIMM 1記憶體模組插槽。
- 2個記憶體模組: 若使用2個記憶體模組(雙通道), 請安裝至DIMM 1和3記憶體模組插槽。
- 4個記憶體模組: 若使用4個記憶體模組(雙通道), 請安裝至DIMM 2、1、4和3記憶體模組插槽。

注意:
EVGA建議設定DIMM記憶體模組電壓為1.65V或更低。這將使主機板長期處於穩定狀態。

- 1条内存模块: 若使用1条内存模块(单通道), 请安装于DIMM 1内存插槽内。
- 2条内存模块: 若使用2条内存模块(双通道), 请安装于DIMM 1和3内存插槽内。
- 4条内存模块: 若使用4条内存模块(双通道), 请安装于DIMM 2、1、4和3内存插槽内。

注意:
EVGA 建议将内存模块电压设为小于等于1.65V。这将有利于主板长期稳定状态。



- PS/2 Keyboard Port
- USB 2.0 Ports
- Clear CMOS
- Coaxial SPDIF Output
- Optical SPDIF Output
- IEEE1394a (Firewire) Port
- e-SATA Port
- LAN Ports (10/100/1000)
- Audio Ports
- e-SATA + USB 2.0

- PS/2 キーボード・ポート
- USB 2.0 ポート
- クリア CMOS
- 同軸 SPDIF出力
- 光 SPDIF 出力
- IEEE1394a (ファイヤーワイヤー)ポート
- e-SATA ポート
- LAN ポート (10/100/1000)
- オーディオ・ポート
- e-SATA + USB 2.0

- Connecteur Clavier PS/2
- Connecteurs USB 2.0
- Clear CMOS
- Connecteur Coaxial SPDIF Out
- Connecteur Optique SPDIF Out
- Connecteur IEEE1394a (Firewire)
- Connecteur e-SATA
- Connecteurs LAN (10/100/1000)
- Connecteurs Audios
- e-SATA + USB 2.0

- Puerto para el Teclado PS/2
- Puerto de USB 2.0
- Borrar CMOS
- Salida Coaxial SPDIF
- Salida Optical SPDIF
- Puerto de IEEE1394a (Firewire)
- Puerto de e-SATA
- Puerto de LAN (10/100/1000)
- Puerto de Audio
- e-SATA + USB 2.0

- PS/2 鍵盤插槽
- USB 2.0插槽
- CMOS清除資料按鈕
- 同軸音源輸出插頭
- 光纖音源輸出插頭
- IEEE1394a及外插卡接口
- e-SATA 插頭
- 網路線連接埠
- 音源插頭
- USB/e-SATA 雙用插槽

- P/2 鍵盤接口
- USB 2.0 接口
- 清除CMOS按鈕
- SPDIF同軸輸出
- SPDIF光纖輸出
- IEEE1394a及外插卡接口
- e-SATA 接口
- 網路接口支持 (10/100/1000)
- 音頻接口
- e-SATA/USB 2.0兩用接口

- Package Contains:**
- EVGA P55 Micro Motherboard
 - EVGA Driver Installation CD with EVA E-LEET
 - 2 SATA Data Cables
 - 1 SATA Power Cable
 - 2-Way SLI Bridge
 - USB/1394a Combo Bracket
 - Visual Installation Guide
 - Manual

- 包裝に含まれるもの:**
- EVGA P55 Micro マザーボード
 - EVGA E-LEET付き EVGA ドライバ・インストールCD
 - 2 SATA データ・ケーブル
 - 1 SATA 電源ケーブル
 - 2-Way SLIブリッジ
 - USB/1394a コンボ・ブラケット
 - ビジュアル・ガイド
 - インストール・ガイド

- Contenu de la boîte:**
- Carte Mère EVGA P55 Micro
 - CD Pilotes/Logiciel EVGA avec con EVGA E-LEET
 - 2 câbles SATA
 - 1 câbles d'alimentation SATA
 - 2 câbles de Poder SATA
 - 2-Way SLI Bridge
 - 1 carte d'extension USB/1394a
 - Guide d'Installation Visuelle
 - Guide de l'utilisateur

- Contenido de la Caja:**
- Placa Madre de EVGA P55 Micro
 - CD Instalación de los Drivers EVGA con EVGA E-LEET
 - 2 Cables SATA Data
 - 1 Cable de Poder SATA
 - 2-Way SLI Bridge
 - USB/1394a Combo Bracket
 - Guía de instalación Visual
 - Manual

- Dieses Produkt beinhaltet:**
- EVGA P55 Micro Motherboard
 - EVGA Treiber Installations-CD mit EVA E-LEET
 - 2 SATA-Datenkabel
 - 1 SATA-Stromkabel
 - 2-Wege-SLI-Brücke
 - USB/1394a-Combo-Anschlussblende
 - Visual Guide
 - Installations-Anleitung

- 包裝內容:**
- EVGA P55 Micro 主機板
 - 驅動程式及 E-LEET 安裝光碟
 - 二條 SATA 數據排線
 - 一條 SATA 裝置之電源線
 - 2-Way SLI 橋接器
 - USB/1394a 多功能擴充儀板
 - 主版導覽說明
 - 安裝手冊

- 包裝內容:**
- EVGA P55 Micro 主板
 - EVGA CD 驱动程序安装程式 (其中包括 EVA E-LEET)
 - 2个 SATA 数据线
 - 1个 SATA 电源线
 - 2-Way SLI 桥接卡
 - USB/1394a 额外接口线
 - 主板安装说明
 - 说明书

- Wir danken Ihnen für den Kauf eines EVGA-Produkts. Bitte registrieren Sie Ihr Produkt auf: www.evga.com/register**
- Die neuesten Treiber und Updates finden Sie hier: www.evga.com/support/drivers
- Fragen und Antworten zu Ihrem Produkt finden Sie hier: www.evga.com/FAQ
- Unsere EVGA-Foren finden Sie hier: forums.evga.com
- Weitere Informationen zu den von EVGA angebotenen Dienstleistungen, den Nutzungsbedingungen und den Allgemeinen Geschäftsbedingungen finden Sie hier: www.evga.com

EVGA Premium Services (プレミアム・サービス • Services Priviliégés • Servicios Premium • Premium-Dienstleistungen • 尊貴服務 • 貴賓服務)

- Advanced RMA:** Protect yourself and accelerate the RMA process. www.evga.com/EAR (USA only)
- 3 Year Warranty:** After registration within 30 days. www.evga.com/warranty
- 90 Day Step-Up Program:** Upgrade your Graphics Card or Motherboard within 90 days. www.evga.com/stepup (USA, Canada, and Europe only)
- MODS RIGS:** Show off your rig, post your specs, submit your score, and win big. www.modsrigs.com
- 3年有限保固服務:** 請於購買後30天內線上註冊。www.evga.com/warranty
- MODS RIGS:** 展現你的裝備、發佈你的規格、提出你的分數、并獲得大獎。www.modsrigs.com
- 3年有限保固服務:** 請於購買後30天內線上註冊。www.evga.com/warranty
- MODS RIGS:** 展現你的裝備、發布你的規格、提交你的分數、并獲得大獎。www.modsrigs.com

EVGA Software (ソフトウェア • Logiciel • 軟體 • 軟件)

- E-LEET:** Easily push the boundaries of your hardware with this exclusive tuning utility. www.evga.com/eleet
- E-LEET:** この専用チューニングユーティリティを使ってあなたのハードウェアの限界を突き進ませてください。www.evga.com/eleet
- E-LEET:** Poussez votre hardware à ses limites avec cette utilité overclocking exclusive. www.evga.com/eleet
- E-LEET:** Steigern Sie die Leistung Ihrer Hardware mit diesem exklusiven Tuning-Programm. www.evga.com/eleet
- E-LEET:** 使用EVGA獨家調整工具，輕易將您的硬體推至極限。www.evga.com/eleet
- E-LEET:** 使用EVGA獨家調整工具，輕易將您的硬體推至極限。www.evga.com/eleet

EVGA Support (サポート • Assistance • Soporte • 支援 • 技术支持)

- Thank you for purchasing an EVGA product. Please remember to register your product at: www.evga.com/register
- For the latest drivers and updates for your product please visit: www.evga.com/support/drivers
- To visit and search our knowledge base and product FAQ please visit: www.evga.com/FAQ
- To visit the EVGA community message boards please visit: forums.evga.com
- For more information about these services as well as our terms and conditions please visit www.evga.com
- 製品をお買い求めいただきありがとうございます。是非、下記のサイトで製品登録をお忘れなく:
www.evga.com/register
- 最新のドライバ、および製品の更新については、下記のサイトでご確認ください: www.evga.com/support/drivers
- 弊社の知識ベース、および製品についてのよくある質問を閲覧し、検索するには下記のサイトを参照:
www.evga.com/FAQ
- コミュニティーの掲示板を見るには下記のサイトを参照: forums.evga.com
- これらのサービスについて、また契約条件については下記のサイトを参照ください: www.evga.com
- Merçi pour avoir acheter un produit EVGA. N'oubliez pas d'enregistrer votre produit sur notre site: www.evga.com/register
- Pour télécharger les pilotes les plus récents, veuillez visiter: www.evga.com/support/drivers
- Pour faire une recherche parmi les questions fréquemment posées, veuillez visiter: www.evga.com/FAQ
- Pour visiter la communauté et le forum EVGA, veuillez visiter: forums.evga.com
- Pour tout renseignement concernant les services offerts et les conditions générales, veuillez visiter: www.evga.com

- Gracias por comprar un producto EVGA. Por favor registrar su producto en: www.evga.com/register
- Para los últimos drivers y actualizaciones para su producto visite: www.evga.com/support/drivers
- Para visitar y buscar información sobre preguntas frecuentes FAQ por favor visite: www.evga.com/FAQ
- Por favor visitar la comunidad EVGA: forums.evga.com
- Para más información acerca de estos servicios así como también nuestros términos y condiciones visiten www.evga.com
- Wir danken Ihnen für den Kauf eines EVGA-Produkts. Bitte registrieren Sie Ihr Produkt auf: www.evga.com/register
- Die neuesten Treiber und Updates finden Sie hier: www.evga.com/support/drivers
- Fragen und Antworten zu Ihrem Produkt finden Sie hier: www.evga.com/FAQ
- Unsere EVGA-Foren finden Sie hier: forums.evga.com
- Weitere Informationen zu den von EVGA angebotenen Dienstleistungen, den Nutzungsbedingungen und den Allgemeinen Geschäftsbedingungen finden Sie hier: www.evga.com
- 非常感謝您購買EVGA的產品。請記得線上註冊您的產品: www.evga.com/register
- 關於您的產品最新的驅動程式及更新，請參考: www.evga.com/support/drivers
- 關於知識庫和產品的問與答，請參考: www.evga.com/FAQ
- 歡迎造訪EVGA專屬社群: forums.evga.com
- 若需要瞭解更多服務資訊及相關條款，請訪問: www.evga.com
- 非常感謝您購買EVGA的產品。請記得在线上注册您的产品: www.evga.com/register
- 关于您产品的最新驱动程序及更新，请参考: www.evga.com/support/drivers
- 关于知识库和产品的问与答，请参考: www.evga.com/FAQ
- 欢迎访问EVGA论坛: forums.evga.com
- 若需要了解更多服务信息及相关条款，请访问: www.evga.com